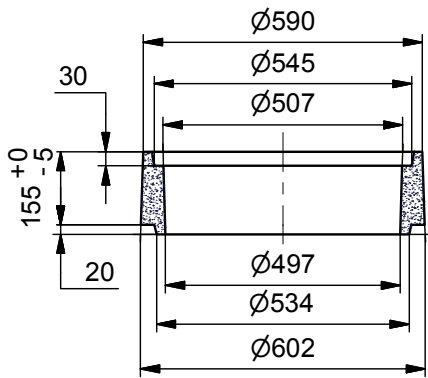
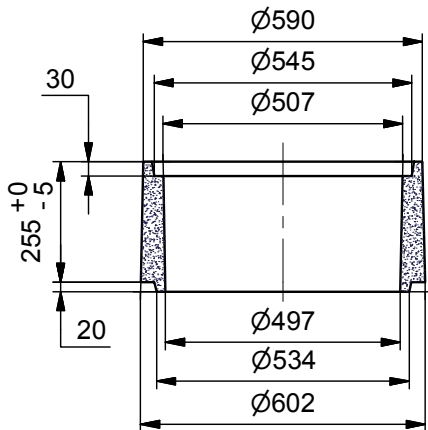


REHAUSSES POUR FOSSES



Rehausse Haut.15 cm à emboîtements
Code Article : 139015
Poids : 28,8 Kg

Conditionnement : 24 / Palette
Code Palette : 139016
Poids Palette : 691,2 Kg



Rehausse Haut.25 cm à emboîtements
Code Article : 139025
Poids : 46 Kg

Conditionnement : 16 / Palette
Code Palette : 139026
Poids Palette : 736 Kg



POUR FOSSES :

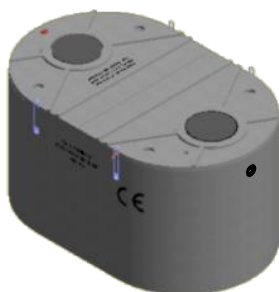
MAXI-ECO 2000 L - 3000 L - 4000 L - 5000 L



ALLEGEE 2000 L - 3000 L - 4000 L - 5000 L



OBLONGUE 6000 L - 8000 - 10000 L

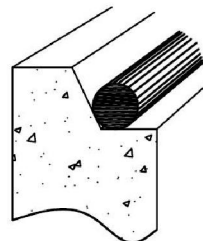


ETANCHEITE :

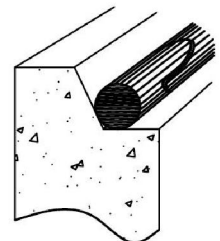
L'étanchéité des rehausse et des tampons peut être assurée au moyen de "joints IGAS® Ø20".
 Conditionnement "joint IGAS® Ø20" par carton de 10 rouleaux de 3 m (Code : 090320)
 Longueur du cordon pour une emboîture = 1,70 m.
 L'étanchéité peut aussi être réalisée par joints pompe type silicone ou polyuréthane.

ETANCHEITE

NOUS PRECONISONS LE JOINT IGAS® (SIKA®) Ø20



Fixer le cordon en appuyant fermement par points espacés de 20 à 30 cm. Si la longueur l'exige, utiliser plusieurs cordons.



Faire chevaucher les deux extrémités du cordon sur au moins 2 cm et écraser.

S.A. R. THEBAULT

Siège social et usine : ZI de Saint-Eloi - Plouédern - 29800 LANDERNEAU
 Tél. 02 98 21 63 63 - Fax : 02 98 21 34 11

Usines à : Mauron (56430) et Vermeuil S/Avre (27130)